



Продажа

Продажа ЖК West Garden

Москва, Раменки

пр-кт Генерала Дорохова,

🚶 Ломоносовский проспект

💎 **₽ 50 520 000**



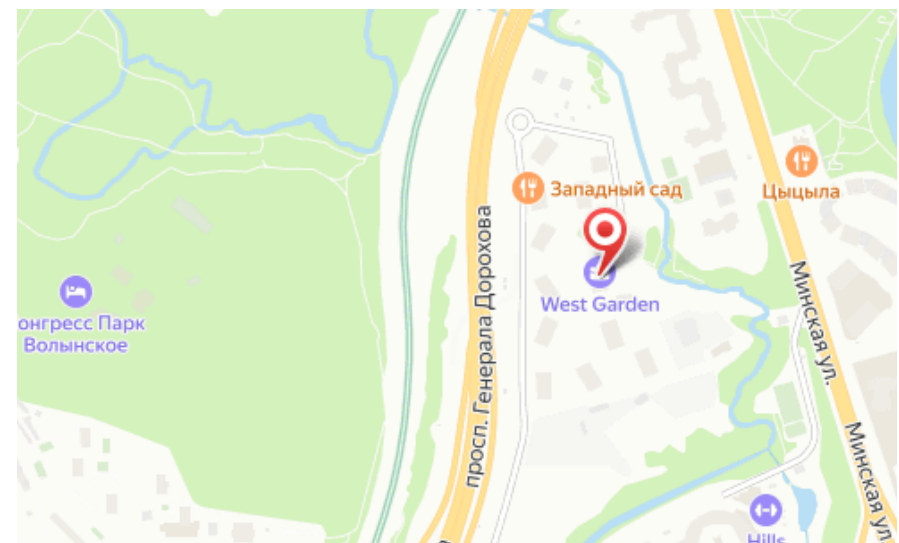
Проект «West Garden» — пример greenfield development, подразумевающий создание жилой среды на ранее неиспользуемых территориях. Архитектурная концепция комплекса разработана бюро SPEECH под руководством Сергея Чобана. ЖК отличается низкой плотностью застройки — на участке в 20 гектаров комфортно размещены 19 корпусов высотой 12-14 этажей. Фасады домов выполнены из натуральных материалов: камень, кирпич, фибробетон и мультифункциональное стекло. Жилые корпуса «West Garden» представлены двумя кластерами — респектабельная и тихая River line, и динамичная и насыщенная Park line. Покупателям в ЖК «West Garden» предложено множество планировочных решений: в наличии квартиры, как классического типа, так и европланировки. Также представлены квартиры уникальных форматов: пентхаусы, квартиры с террасами, квартиры с высотой потолков 4,2 метра на последних этажах, сплошное панорамное остекление, с окнами в ванной и гардеробных, квартиры с каминами. Из окон некоторых корпусов открываются виды на Москва-Сити, Поклонную гору, Матвеевский лес и благоустроенную набережную реки Раменка.

В состав комплекса входит детский сад на 125 мест. Для автовладельцев предусмотрен подземный паркинг на 500 мест. Спуститься в паркинг можно на пассажирском или грузовом лифте из каждого корпуса. Также на подземном этаже располагаются кладовые помещения площадью от 2,6 до 11,8 кв. м. Для удобства жителей предусмотрена оборудованная переговорная комната в корпусе №2 для организации встреч. На территории комплекса спроектированы места для размещения коммерческих помещений. Внутренний двор организован в виде большого парка, сформированного из разноцветных садов, образующих приватные дворовые пространства. Все дворы объединены прогулочным бульваром. Дворовое пространство комплекса разделено на несколько функциональных зон, предусмотренных для комфортного отдыха жителей всех возрастов. На благоустроенной набережной реки Раменка организованы прогулочные и беговые маршруты, оборудован пешеходный мост, построены игровые и спортивные площадки. Комплекс расположен в районе Раменки. Рядом с территорией «West Garden» находится уникальный природный заказник «Долина реки Сетунь», самый большой природный заповедник в Москве. До метро «Минская» 10 минут пешком.



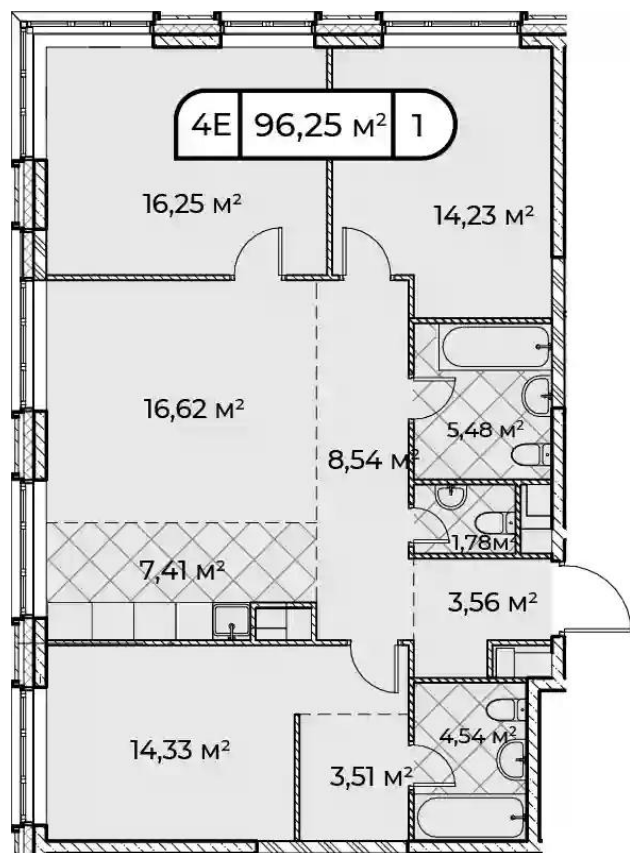


Жилой комплекс: **West Garden**
Год постройки: **2023**



Корпус ЖК: **Корпус 10**
Квартал сдачи: **2**

Планировки

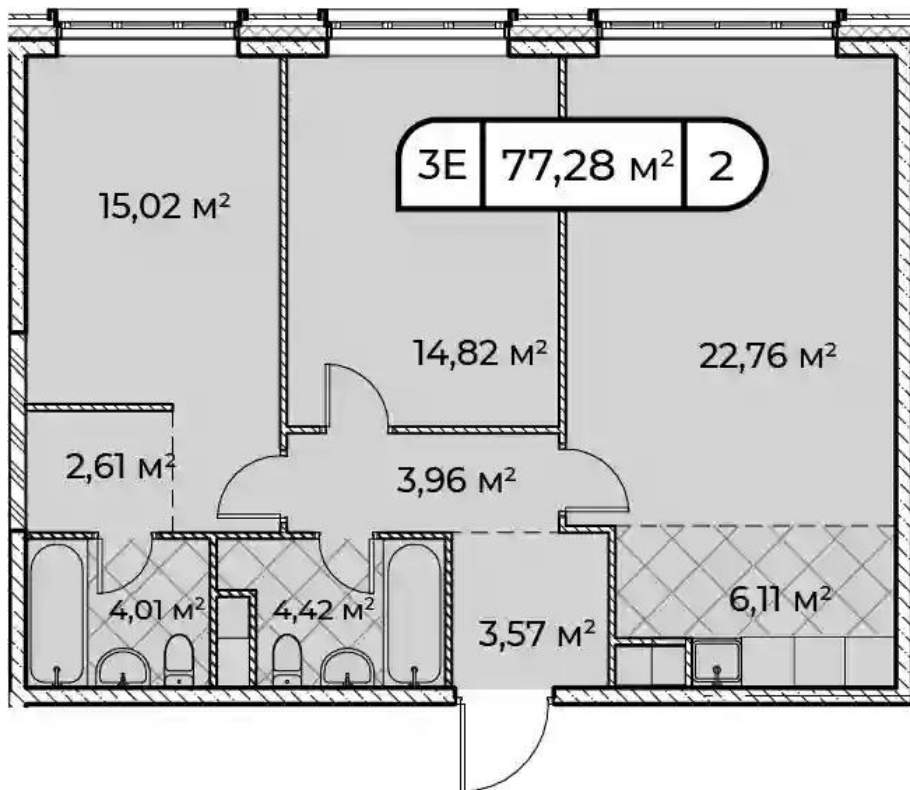


3-к.квартира 96.25 м², 13/14 эт.

от ₹ 69 330 000

Количество комнат	3
Общая площадь	96.25 м ²
Стоимость за м ²	₹ 720 312
Жилая площадь	44.81 м ²
Площадь кухни	24.03 м ²
Этаж	13
Наличие балкона/лоджии	нет
Высота потолков	3 м
Тип санузла	3
Этажность	14

Планировки

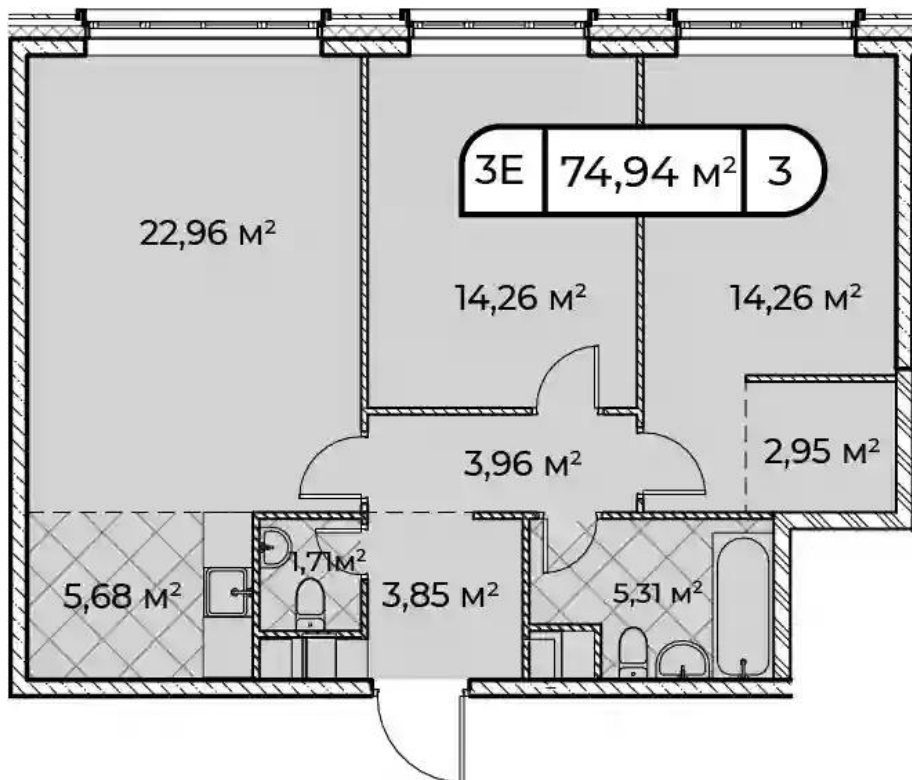


2-к.квартира 77.28 м², 13/14 эт.

от ₹ 51 790 000

Количество комнат	2
Общая площадь	77.28 м ²
Стоимость за м ²	₹ 670 160
Жилая площадь	29.84 м ²
Площадь кухни	28.87 м ²
Этаж	13
Наличие балкона/лоджии	нет
Высота потолков	3 м
Тип санузла	3
Этажность	14

Планировки

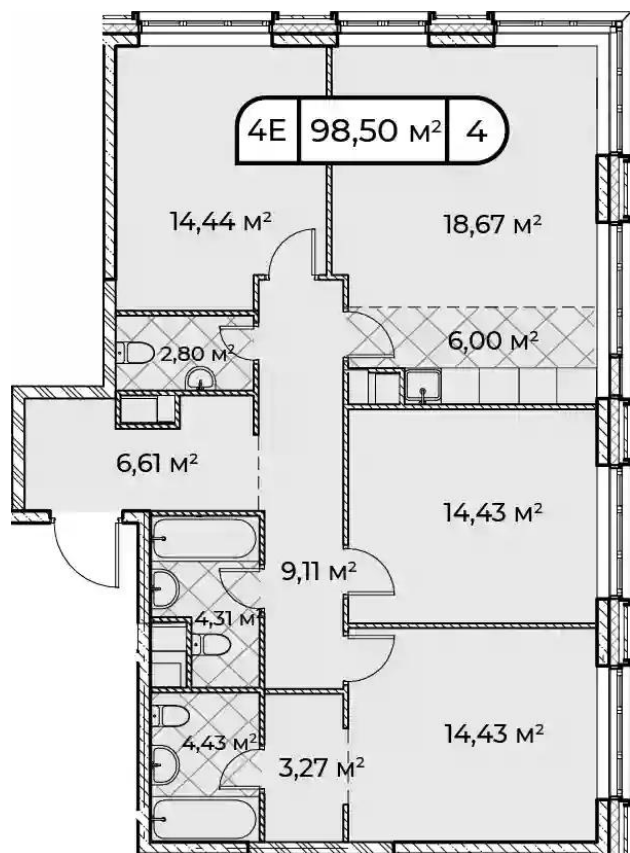


2-к.квартира 74.94 м², 13/14 эт.

от ₹ 50 520 000

Количество комнат	2
Общая площадь	74.94 м²
Стоимость за м²	₹ 674 139
Жилая площадь	28.52 м²
Площадь кухни	28.64 м²
Этаж	13
Наличие балкона/лоджии	нет
Высота потолков	3 м
Тип санузла	3
Этажность	14

Планировки

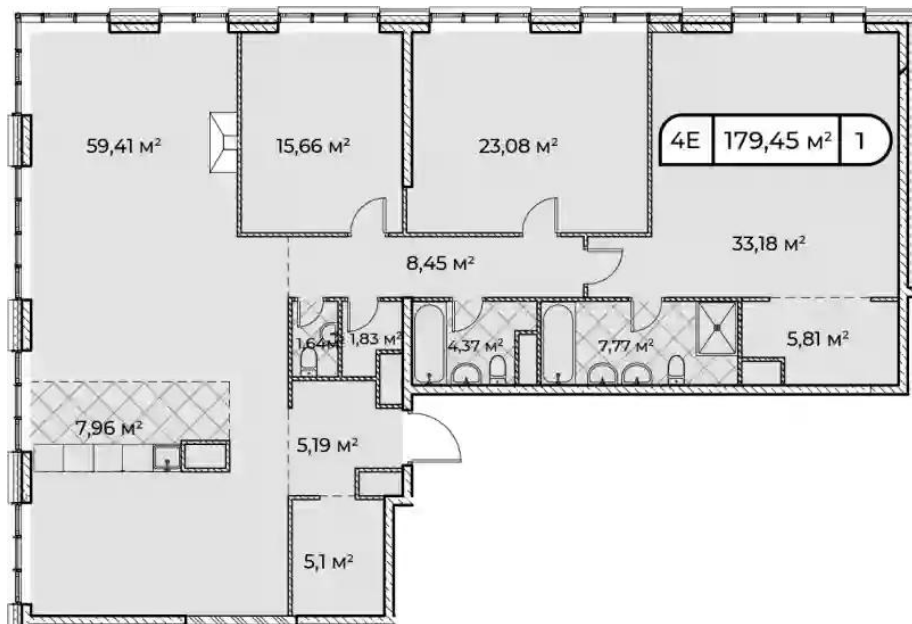


3-к.квартира 98.5 м², 13/14 эт.

от ₹ 69 010 000

Количество комнат	3
Общая площадь	98.5 м ²
Стоимость за м ²	₹ 700 609
Жилая площадь	43.3 м ²
Площадь кухни	24.67 м ²
Этаж	13
Наличие балкона/лоджии	нет
Высота потолков	3 м
Тип санузла	3
Этажность	14

Планировки



3-к.квартира 179.45 м², 14/14 эт.

от ₹ 144 260 000

Количество комнат	3
Общая площадь	179.45 м²
Стоимость за м²	₹ 803 901
Жилая площадь	71.92 м²
Площадь кухни	67.37 м²
Этаж	14
Наличие балкона/лоджии	нет
Высота потолков	4.2 м
Тип санузла	3
Этажность	14